



■ pisa
300.00 ngg
pagg.224-225

art.
300

00108
angoliera - corner bracket
- patte d'angle - esquinera - Eckhalterungen

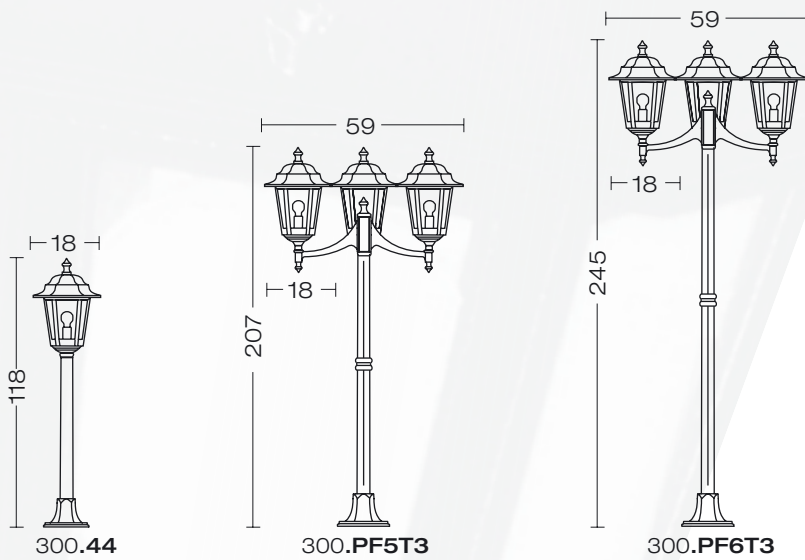
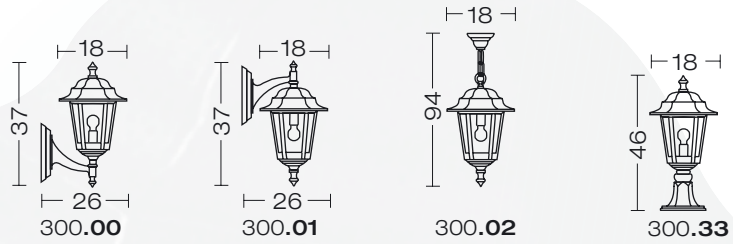


esempio di fissaggio
fixing example
exemple de fixation
ejemplo de fijación
Beispiel von Fixierung

corpo **alluminio pressofuso**
body **in die casting aluminium**
corps **en aluminium moulé**
sous pression
cuerpo **aluminio inyectado**
Körper **aus Aluminium-**
Druckguss

diffusore **vetro**
diffuser **glass**
diffuser **verre**
difusor **vidrio**
Diffuser **Glas**

dettagli - details - detalles - detalles - details:
pages 174-175



IP43



code 300.... ngg



code 300.... ngv



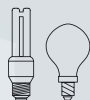
code 300.... bgg

colori
colours
couleurs
colores
Farben

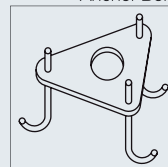
ngg
ngv
bgg

MAX 60 WATT
E27

tipo di lampadina
lamp type
type de lampes
tipo de lámpara
lampentyp



Anchor Bolt: code **00APF6**



300.PF5....
300.PF6....



pisa

